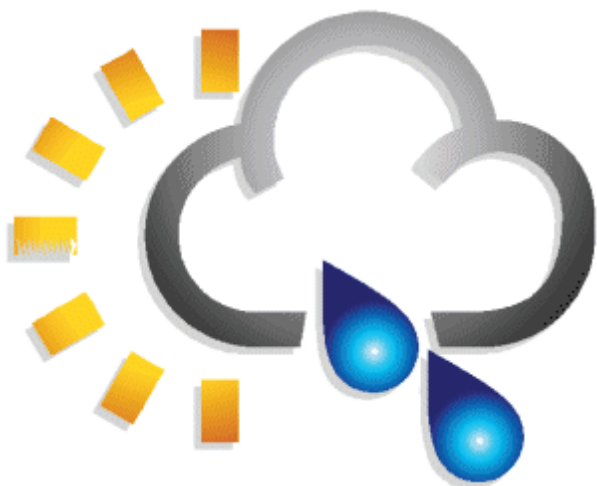


1. Murflex® sokkelmembran
2. Murflex® ventiler – Studsventil T140
3. Murtec® Bistål 30R Dista
4. thm® kanal i rustfrit stål
5. Murtec® rustfrit bistål 37R
6. thm® fugtspærre
7. Murflex® ventiler – Studssikring
8. thm® afdækning

tør hulmur

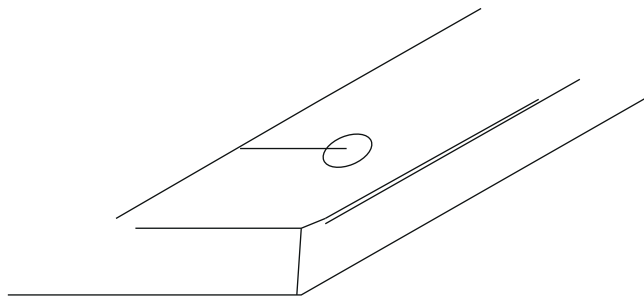
- et koncept i udvikling



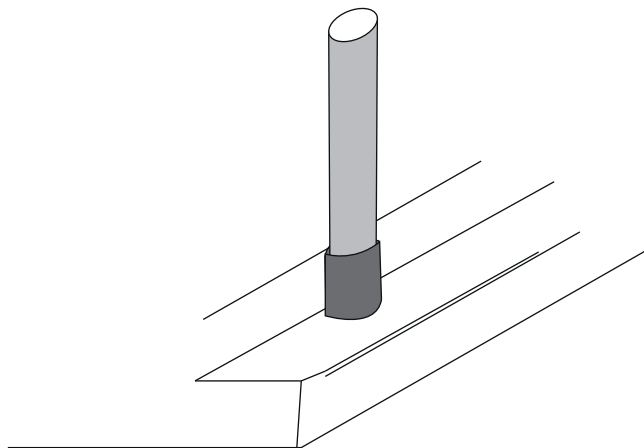
Følg med på www.tørhulmur.dk

Rørgennemføring

Der skæres et snit i folien på kombipladen, således at folien kan lægges ind om røret, derefter skæres der et hul til røret.



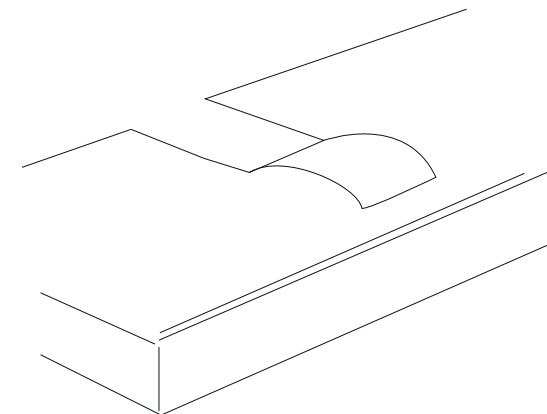
I overgangen, folie / rør lægges en "ring" af Delta[®]-Than, nede i "ringen" klæbes 50 mm thm[®] Butyl folie.



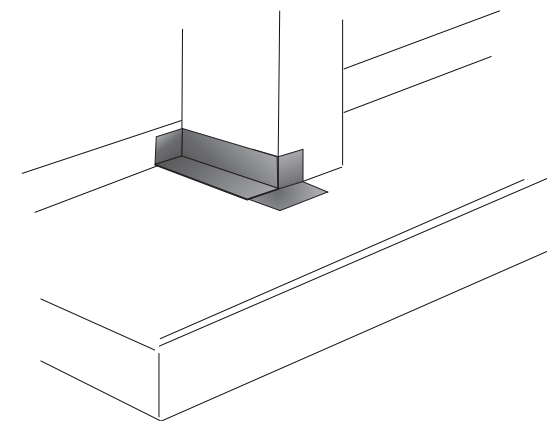
Eventuelle revner i folien kan lukkes med enten Delta[®]-Than eller 50 mm thm[®] Butyl folie.

Inddækning af flanger

Der skæres to snit i folien på kombipladen, således at membranen, kan komme på plads – hvorved der samtidig fremkommer en flap.



Kombipladen lægges nu væk, og de to indvendige foliehjørner skæres i længde – en cm. kortere end flangen. Derefter monteres alle 4 hjørner med Delta[®]-Than på den lodrette del. Husk at trykke hjørnerne godt ned mod fundamentet.



Kombipladen monteres, og folien klæbes på hjørnerne (vandret) med Delta[®]-Than. Ovennævnte flap klæbes på flangen, og afkortes til flugt med hjørnerne.

GREDETEC aps

Telefon 43 622 633 · www.greditec.dk

